

### Solar Live Aid

De Lambda Powerpacks zijn ontwikkeld om door middel van zonne-energie op elke willekeurig moment en locatie energie en licht te leveren. Direct inzetbaar voor het gebruik in crisis gebieden waar licht noodzakelijk is en elektra ontbreekt.

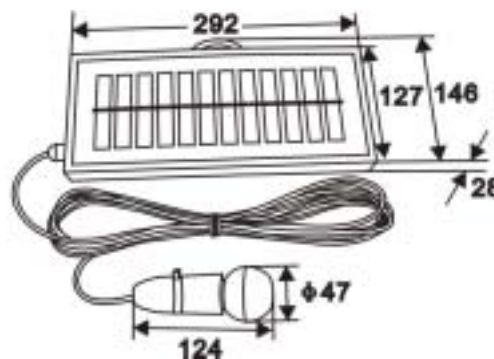
De lichtgewicht Powerpacks zijn volkomen veilig in gebruik, robuust en vochtbestendig volgens klasse IP 65 en per direct inzetbaar.

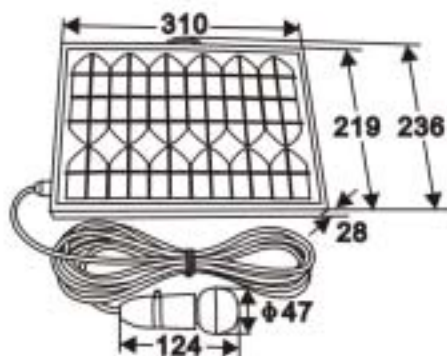
Sinds kort zijn deze draagbare energie bronnen ook beschikbaar voor Europa.

Bij uitstek geschikt voor kampeerders, outdoor activiteiten en of als energie bron op locaties waar licht gewenst is en geen elektra voorhanden is.

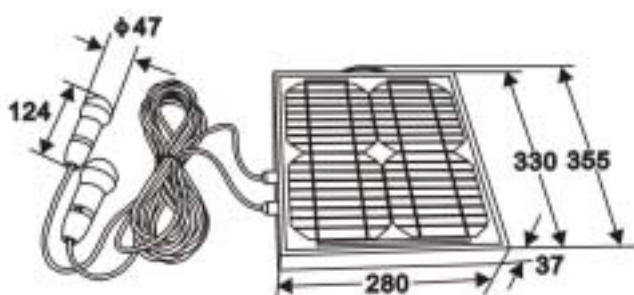
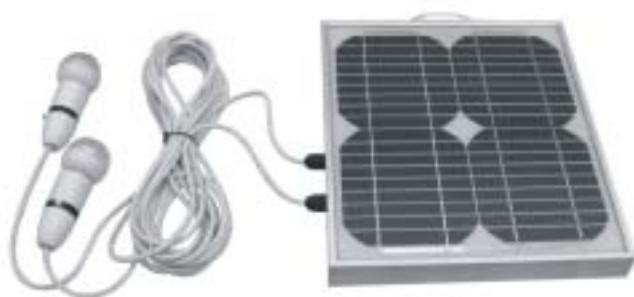


<b>Article code</b>	<b>65-258-2</b>
Solar panel	2 Wp
Full charged	Na ca. 5 – 6 uur
Output	12V DC / 120 mA
Battery	Ni-Cd of Ni-Mh of Lead acid
Dimensions	30 x 15 x 3 cm.
Light source	1x 1,8 Watt. LED
Light Power	60 Lm
Light duration	6 – 8 Hour
Cable lenght	5 metre.
Weight	1,2 kg.



**Information sheet Powerpacks**


<b>Article Code</b>	<b>65-258-5</b>
Solar panel	5 Wp
Full charged	After 5 – 6 hour
Output	12V DC / 300 mA
Battery	Ni-Cd of Ni-Mh of Lead acid
Dimensions	31 x 24 x 3 cm.
Light source	1x 1,8 Watt. LED
Light power	120 Lm
Light duration	6 – 8 hour
Cable length	5 metre.
Weight	3 kg.



<b>Article Code</b>	<b>65-258-10</b>
Solar panel	10 Wp
Full charged	Na ca. 5 – 6 hour
Output	12V DC / 600 mA
Battery	Ni-Cd of Ni-Mh of Lead acid
Dimensions	36 x 28 x 4 cm.
Light source	2x 1,8 Watt. LED
Light power	120 Lm
Light duration	6 – 8 / 8 - 16 hour
Cable length	2x ca. 5 metre
Weight	Ca. 3,2 kg.